

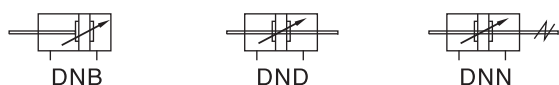
DN 系列无拉杆铝合金气缸 (ISO6431)

● 产品特性




- 1、本系列空压缸符合ISO 6431规格;
- 2、DN系列采用简洁的结构达到良好的刚性强度;
- 3、全系列活塞使用共强度塑钢, 具有质轻耐磨的特性;
- 4、本系列前后端均有防震措施, 能有较少冲击产生之震动及声响。



● 图形符号



● 订购代码

DNN	K	50	N	125	B	FA-Y
型式	型式	内径	磁性感应	行程	可调行程	配件
 DNB	无: 标准型 K: 杆不旋转型	32 40 50 63 80 100	M: 内附磁性感应 N: 无附磁性感应		无记号: 标准型 A: 可调25mm B: 可调50mm C: 可调75mm	空白 基本型 FA 前法兰 FB 后法兰 TC 轴肖 CA 单耳 CB 双耳 LB 脚架 Y Y型端叉 G 鱼眼 K 浮动接头
 DND						
 DNN						

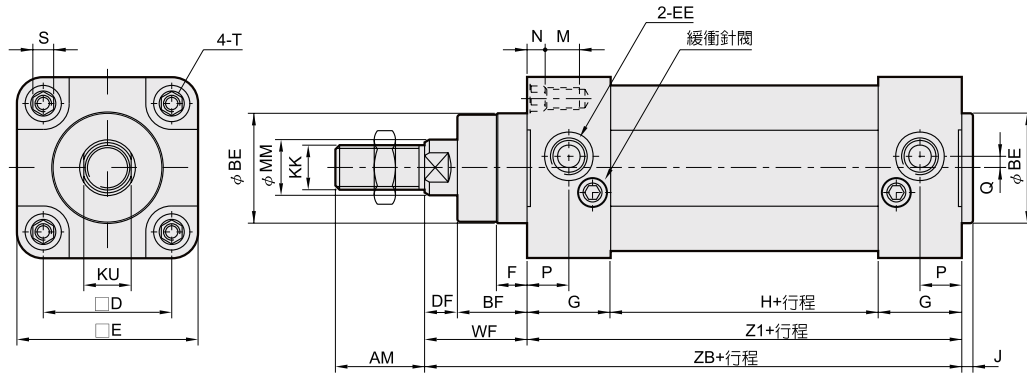
● 技术参数

气缸内径	ø32	ø40	ø50	ø63	ø80	ø100
标准行程	25,50,75,100,125,150,175,200,250,300,350,400,450,500					
行程范围	行程至2500mm					
工作媒体	已滤清之压缩空气					
缸管材质	铝合金					
使用压力范围	0.15-1.0MPa					
使用温度范围	-10 ~ +60°C					

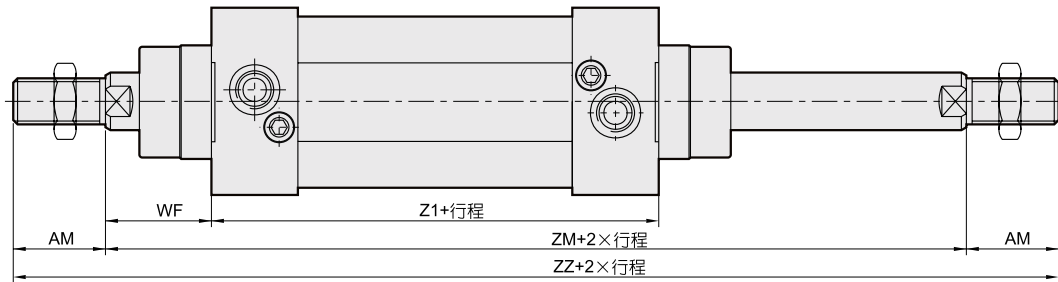
DN 系列无拉杆铝合金气缸 (ISO6431)

• 外形尺寸

DNB



DND



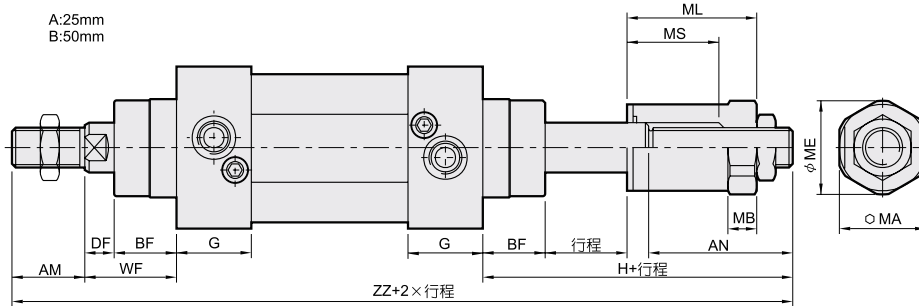
• 外形尺寸表

缸径	AM	BE	BF	D	DF	E	EE	F	G	H	J	KK	KU	M	MM	N	P	Q	S	T	WF	Z1	ZB	ZM	ZZ
φ32	22	30	16	32.5	10	47	G 1/8	7	26	42	4	M10×1.25	10	9	12	6	13	4	6	M6	26	94	120	146	190
φ40	24	35	20	38	10	53	G 1/4	9	30	45	4	M12×1.25	14	9	16	6	15	5	6	M6	30	105	135	165	213
φ50	32	40	25	46.5	12	65	G 1/4	11	30	46	4	M16×1.5	17	12	20	6	15	5	8	M8	37	106	143	180	244
φ63	32	45	25	56.5	12	75	G 3/8	4	32	57	4	M16×1.5	17	12	20	6	16	7	8	M8	37	121	158	195	259
φ80	40	45	33	72	13	95	G 3/8	15	38	52	6	M20×1.5	22	16	25	6	19	7	10	M10	46	128	174	220	300
φ100	40	55	35	89	16	115	G 1/2	15	40	58	6	M20×1.5	22	16	25	6	20	7	10	M10	51	138	189	240	320

DN 系列无拉杆铝合金气缸 (ISO6431)

• 外形尺寸

DNN

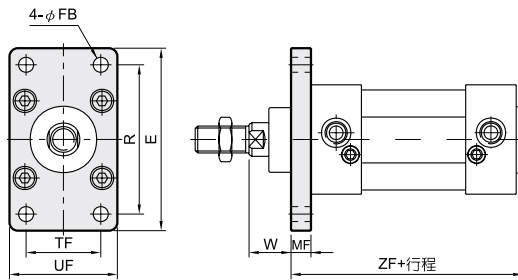


• 外形尺寸表

缸径	AM	AN		BF	DF	G	H		MA	MB	ME	ML		MS		WF	ZZ	
		A	B				A	B				A	B	A	B			
φ32	22	47	72	16	10	26	73	98	27	10	29	47	72	35	62	26	215	240
φ40	24	48	73	20	10	30	78	103	32	10	35	47	72	37	62	30	237	262
φ50	32	52	77	25	12	30	92	117	41	12	44	56	81	41	66	37	267	292
φ63	32	52	77	25	12	32	92	117	41	12	44	56	81	41	66	37	282	307
φ80	40	58	83	33	13	38	107	132	50.8	15	55	63	88	43	68	46	321	346
φ100	40	58	83	35	16	40	107	132	50.8	15	55	63	88	43	68	51	336	361

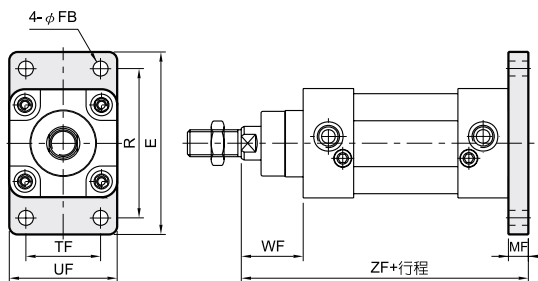
• 外形尺寸

FA-前法兰固定



缸径	E	FB	MF	R	TF	UF	W	ZF
φ32	79	7	10	64	32	50	16	108
φ40	90	9	10	72	36	55	20	120
φ50	110	9	12	90	45	65	25	123
φ63	120	9	12	100	50	75	25	138
φ80	153	12	16	126	63	95	30	150
φ100	178	14	16	150	75	115	35	160

FB-后法兰固定

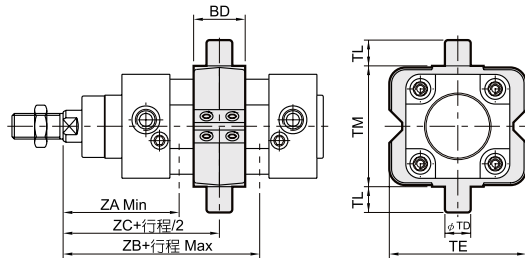


缸径	E	FB	MF	R	TF	UF	WF	ZF
φ32	79	7	10	64	32	50	26	130
φ40	90	9	10	72	36	55	30	145
φ50	110	9	12	90	45	65	37	155
φ63	120	9	12	100	50	75	37	170
φ80	153	12	16	126	63	95	46	190
φ100	178	14	16	150	75	115	51	205

DN 系列气缸安装附件

• 外形尺寸

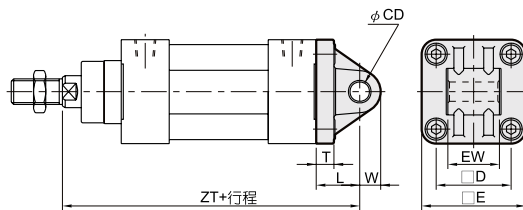
TC-耳轴摆动



• 外形尺寸表

缸径	BD	TD	TE	TL	TM	ZA	ZB	ZC
φ32	22	12	58	12	50	63	83	73
φ40	28	16	70	16	63	74	91	82.5
φ50	32	16	85	16	75	83	97	90
φ63	35	20	100	20	90	86.5	108.5	97.5
φ80	40	20	120	20	110	104	116	110
φ100	45	25	145	25	132	113.5	126.5	120

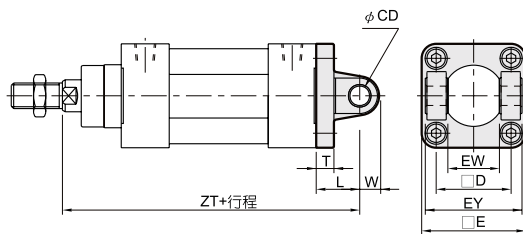
CA-后盖单耳固定



• 外形尺寸表

缸径	C	CD	E	EW	L	T	W	ZT
φ32	10	32.5	47	26	22	10	10.5	142
φ40	12	38	53	28	25	10	13	160
φ50	12	46.5	65	32	27	12	13	170
φ63	16	56.5	75	40	32	12	17	190
φ80	16	72	95	50	36	16	17	210
φ100	20	89	115	60	41	16	21	230

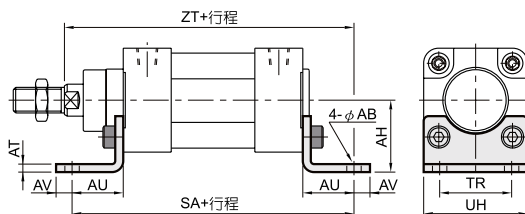
CB-后盖双耳固定



• 外形尺寸表

缸径	C	CD	E	EW	EY	L	T	W	ZT
φ32	10	32.5	47	26	45	22	10	10.5	142
φ40	12	38	53	28	52	25	10	11	160
φ50	12	46.5	65	32	60	27	12	12	170
φ63	16	56.5	75	40	70	32	12	15	190
φ80	16	72	95	50	90	36	16	17	210
φ100	20	89	115	60	110	41	16	21	230

LB-脚座固定



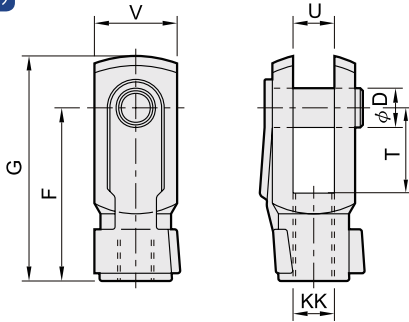
• 外形尺寸表

缸径	AB	AH	AT	AU	AV	SA	TR	UH	ZT
φ32	7	32	5	24	8	142	32	47	144
φ40	9	36	5	28	10	161	36	53	163
φ50	9	45	5	32	10	170	45	65	175
φ63	9	50	5	32	10	185	50	75	190
φ80	12	63	6	41	13	210	63	95	215
φ100	14	71	6	41	15	220	75	115	230

DN 系列气缸端部联接件

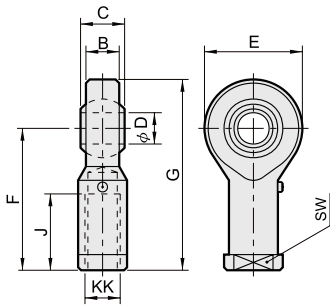
• 外形尺寸

Y型接头 (附插销)



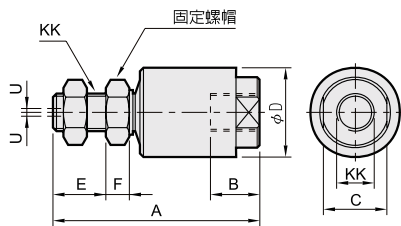
型式	缸径	D	F	G	KK	T	U	V
Y-M10×1.25	φ32	10	40	52	M10×1.25	20	10	20
Y-M12×1.25	φ40	12	48	62	M12×1.25	24	12	24
Y-M16×1.5	φ50, φ63	16	64	83	M16×1.5	32	16	32
Y-M20×1.5	φ80, φ100	20	80	105	M20×1.5	40	20	40

G型鱼眼接头



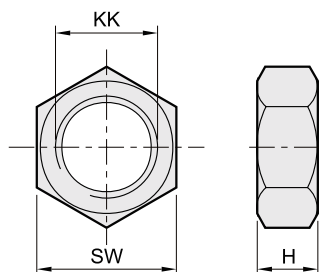
型式	缸径	B	C	D	E	F	G	J	KK	SW
G-M10×1.2	φ32	10.5	14	10	28	43	57	20	M10×1.25	17
G-M12×1.2	φ40	12	16	12	30	50	65	24	M12×1.25	19
G-M16×1.5	φ50, φ63	15	21	16	38	64	83	33	M16×1.5	22
G-M20×1.5	φ80, φ100	18	25	20	46	77	100	40	M20×1.5	30

K型浮动接头



型式	缸径	A	B	C	D	E	F	KK	U
K-M10×1.25	φ32	54	13	24	25.5	12.5	8	M10×1.25	1
K-M12×1.25	φ40	71	17	29	31	16	10	M12×1.25	1.15
K-M16×1.5	φ50, φ63	88	21	27	38	24	13	M16×1.5	1.5
K-M20×1.5	φ80, φ100	105	25	32	50	27.5	16	M20×1.5	2.15

N型轴牙螺帽



型式	缸径	H	KK	SW
N-M10×1.25	φ32	6	M10×1.25	17
N-M12×1.25	φ40	7	M12×1.25	19
N-M16×1.5	φ50, φ63	8	M16×1.5	24
N-M20×1.5	φ80, φ100	8	M20×1.5	27